



CALGON Ultraviolet Drinking Water Disinfection System – SENTINEL® 18

ระบบฆ่าเชื้อโรคด้วยแสงอุลตราไวโอเล็ตสำหรับน้ำดื่ม รุ่น SENTINEL® 18

จาก Calgon Carbon ประเทศสหรัฐอเมริกา

ตัวแทนในประเทศไทย บริษัท เอ็นวิเทรด เอ็นจิเนียริง จำกัด

โทร. 0-2934-7391-3 แฟกซ์. 0-2934-7394 อีเมล. sales@envitrade.co.th



คุณลักษณะเด่นเฉพาะ (Advantage & Specific Features)

- ด้วยการลงทุนที่ต่ำ (Low Cost) เมื่อเทียบกับเทคโนโลยีในการบำบัดแบบก้าวหน้าชนิดอื่นๆ เช่น ระบบโอโซน และระบบเมมเบรน
- ด้วยการออกแบบโดยกะทัดรัด (Compact Design) : เพื่อการติดตั้งที่ง่ายและสะดวกและเพื่อการปรับปรุงใหม่หรือตัดแปลงแก้ไขสำหรับโรงบำบัดขนาดเล็กถึงขนาดกลาง
- ผ่านการตรวจสอบโดยหน่วยงานกลางที่สาม (Third Party Validated) : เป็นไปตามกฎระเบียบขององค์กรพิทักษ์สิ่งแวดล้อมของสหรัฐอเมริกา เพื่อการบำบัดน้ำผิวดินให้ดีขึ้น U.S. EPA'S LT2 Enhanced Surface Water Treatment Rule
- เป็นระบบบำบัดที่สะอาด (Clean) : ไม่ต้องใช้สารเคมีทั้งเพื่อการล้างทำความสะอาดหลอดและเพื่อการผลิตน้ำ ไม่ก่อให้เกิดผลผลิตที่เป็นพิษตามมา
- เป็นระบบที่ปลอดภัย (Safe) : ประกอบมาพร้อมกับระบบหยุดการทำงานฉุกเฉินโดยอัตโนมัติ
- เป็นระบบที่น่าเชื่อถือ (Reliable) : ใช้บัลลาสต์แบบแม่เหล็กไฟฟ้า (Electromagnetic Ballasts)
- การติดตั้งเป็นไปได้อย่างง่ายดาย (Easily Installed) : ตู้ควบคุมจ่ายไฟสามารถจัดวางให้ห่างจากตัวเครื่องได้ถึง 150 เมตร

คำอธิบายทั่วไป (Description)

ออกแบบเพื่อการครอบคลุมการบำบัดน้ำได้ถึง 38,000 ลบ.ม ต่อวัน (10 ล้านแกลลอนต่อวัน) Calgon™ รุ่น Sentinel® 18 สามารถฆ่าเชื้อโรคในน้ำดื่มได้อย่างมีประสิทธิภาพ สำหรับโรงบำบัดคุณภาพน้ำตั้งแต่ขนาดเล็กถึงขนาดกลาง Sentinel® 18 จะใช้เทคโนโลยีหลอดชนิดแรงดันปานกลาง (Medium Pressure Lamp Technology) เพื่อการบำบัดให้บรรลุต่อการยับยั้งการเจริญเติบโตของโปรโตซัวชนิด Cryptosporidium และเชื้อโรค (Pathogens) อื่นๆ ที่คล้ายคลึงกันซึ่งปะปนในน้ำดื่มได้มากกว่า 4 ล็อก (4 log Inactivation) การเลือกใช้หลอดชนิดแรงดันปานกลางช่วยให้ Sentinel® 18 มีขนาดกะทัดรัดใช้พื้นที่ติดตั้งแต่น้อย ซึ่งสามารถก่อให้เกิดการเป็นประโยชน์อย่างมีนัยสำคัญสำหรับโรงบำบัดน้ำต่างๆ ที่มองหาระบบที่ซึ่งสามารถใช้เพื่อการปรับปรุง ตัดแปลง แก้ไขระบบบำบัดในปัจจุบันได้โดยง่าย



CALGON Ultraviolet Drinking Water Disinfection System – SENTINEL® 18

ระบบฆ่าเชื้อโรคด้วยแสงอุลตราไวโอเล็ตสำหรับน้ำดื่ม รุ่น SENTINEL® 18

Sentinel® 18 จะดีกว่าเทคโนโลยีการบำบัดที่ก้าวหน้าอื่นๆ เช่น ระบบเมมเบรน ระบบโอโซนในรูปของการลงทุนที่ต่ำกว่า คุณลักษณะเด่นของระบบ Sentinel® 18 ยังรวมถึงการใช้เซ็นเซอร์วัดความเข้มแสงยูวีซึ่งได้รับการรับรองจากหน่วยงานอิสระที่สาม (Independent, third-party-certified UV Intensity Sensors) ในด้านที่ให้การประกันความแน่นอนของการส่งผ่านปริมาณแสงยูวีจากหลอด การจัดให้มีมาของระบบทำความสะอาดเสื้อหุ้มหลอดโดยอัตโนมัติ (Automatic Quartz Sleeve Cleaning System) และการจัดให้มีมาของระบบควบคุมการทำงานโดยอัตโนมัติอย่างสมบูรณ์ (Fully Automated Control System)

Sentinel® 18 ถูกออกแบบโดยใช้การคำนวณแบบไดนามิกของของไหลแบบก้าวหน้า (Advanced Computational Fluid Dynamics) ก่อให้เกิดการใช้ประโยชน์สูงสุดของหลอดยูวีและของการจัดวางแผ่นกั้นขวาง (Baffle Placement) เพื่อให้เกิดความมั่นใจถึงประสิทธิภาพสูงสุดของห้องปฏิกรณ์ (Maximum Reactor Performance) และประสิทธิภาพสูงสุดของการทำงาน (Maximum Operational Efficiency) Sentinel® 18 ได้รับการตรวจสอบโดยหน่วยงานกลางที่สาม (Third – party Validation) ภายใต้กฎระเบียบขององค์การพิทักษ์สิ่งแวดล้อมของสหรัฐอเมริกาเพื่อการบำบัดน้ำผิวดินให้ดีขึ้น (U.S. EPA'S LT2 Enhanced Surface Water Treatment Rule Guidelines)

ผู้ผลิต Calgon Carbon's UV Technologies Division มีระบบฆ่าเชื้อโรคด้วยแสงยูวีติดตั้งอยู่หลายร้อยกว่าชุดเพื่อการบำบัดครอบคลุมดินแดนแสงที่กว้าง (Broad Spectrum) ของการบำบัดน้ำใต้ดินที่ปนเปื้อน (Contaminated Groundwater) น้ำเพื่อการผลิต (Process Water) น้ำเสีย (Wastewater) และ น้ำดื่ม (Drinking Water) ผลิตภัณฑ์ Sentinel® เป็นหนึ่งในแหล่งผลิตทางอุตสาหกรรมขนาดใหญ่เพื่อการติดตั้งบำบัดน้ำดื่มขนาดหลายร้อยล้านแกลลอนต่อวัน

การออกแบบเฉพาะสำหรับรุ่น Sentinel® 18 (Sentinel® 18 Design Features)

- ตัวหลอด Lamps – เลือกใช้หลอดชนิดให้ความเข้มแสงสูงแบบแรงดันปานกลาง (High Intensity Medium-Pressure Lamps)
- เซ็นเซอร์เพื่อการวัดความเข้มแสงจากการส่งผ่านจากหลอด Lamp Intensity Sensors – ใช้เซ็นเซอร์ซึ่งผ่านการรับรองโดย DVGW – Certified Germicidal Sensors (ติดตั้ง 1 เซ็นเซอร์ต่อ 1 หลอด)
- ระบบทำความสะอาดเสื้อหุ้มหลอด Cleaning System – เป็นระบบอัตโนมัติ Automatic Quickwipe™ System
- ระบบการทำงานและการควบคุมโดยอัตโนมัติ Automatic Operation and Control System กระทำด้วยระบบ PLC
- บัลลัสต์แม่เหล็กไฟฟ้า Electromagnetic Ballast – ด้วยการออกแบบที่เชื่อถือได้พิสูจน์ได้ตามกาลเวลาที่ผ่านไป (Reliable Time – Proven Design)

รายละเอียดทางเทคนิคสำหรับรุ่น Sentinel® 18

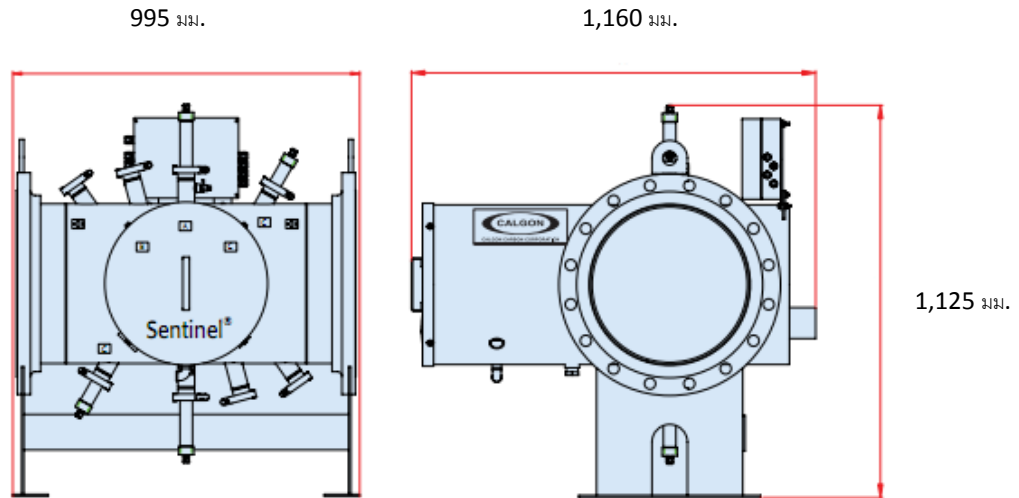
ข้อต่อเข้า / ออก (Inlet / Outlet)	18" (460 มม.) – ด้วยหน้าแปลน 150 #
เพื่อรองรับอัตราการไหล (Flow)	จนถึง 38,000 ลบ.ม./วัน (10 ล้านแกลลอน / วัน)
% การส่งผ่านของแสงที่ความยาวคลื่นแสง 254 นาโนเมตร	เลือกที่ต่ำเพียง 70%
จำนวนหลอด (Number of Lamps)	สูงสุด 8 หลอด
พลังงานของหลอดทั้งหมด (Total Lamp Power)	4 ถึง 32 กิโลวัตต์ (kW)
แรงดันไฟที่จ่ายให้ (Power Supply)	230/400 VAC & 480/660 VAC
วัสดุของเสื้อหุ้ม (Reactor Body)	เหล็กกล้าไร้สนิมชนิด 316L
ความดันของระบบสูงสุด (Maximum System Pressure)	150 ปอนด์ / ตารางนิ้ว (psi)
ชุดเซ็นเซอร์วัดความเข้มแสงของหลอด (Sensors)	รับรองเพื่อใช้วัดในการฆ่าเชื้อโรคโดย DVGW-Certified Germicidal (1 ชุดต่อหลอด)
ชุดกวาดทำความสะอาดเสื้อหุ้มหลอด (Wiper)	ทำด้วยเหล็กกล้าไร้สนิม รุ่น Quickwipe™ Stainless Steel Wipers



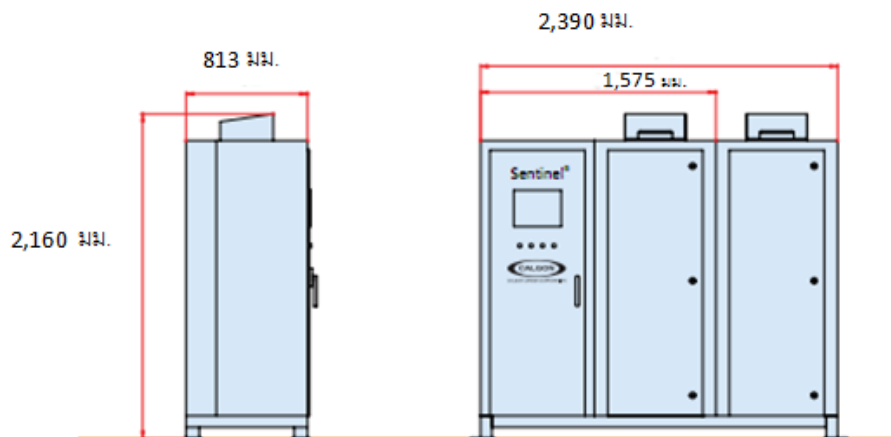
CALGON Ultraviolet Drinking Water Disinfection System – SENTINEL® 18

ระบบฆ่าเชื้อโรคด้วยแสงอุลตราไวโอเล็ตสำหรับน้ำดื่ม รุ่น SENTINEL® 18

มิติขนาด (Dimension)



มิติขนาดของเครื่องรุ่น SENTINEL® 18



มิติขนาดของตู้ควบคุม SENTINEL® 18

ผู้นำด้านเทคโนโลยี



Calgon Carbon Corporation
MAKING WATER AND AIR
จากประเทศสหรัฐอเมริกา

ผู้แทนจำหน่ายแต่เพียงผู้เดียวในประเทศไทย



บริษัท เอ็นวิเทรด เอ็นจิเนียริ่ง จำกัด

396 ซอยลาดพร้าว 94 ถนนลาดพร้าว แขวงพลับพลา เขตวังทองหลาง
กรุงเทพมหานคร 10310

โทรศัพท์ : 0-2934-7391-3 โทรสาร : 0-2934-7394

มือถือ : 083-988-8480

E-mail : sales@envitrade.co.th

Website : www.envitrade.co.th



15th Dec, 2011

ROO